

Autokorjaamot



AUTO X-TRA

1.9. - 31.12.2008



WIHURI OY
AUTOLA

PL 58 01511 Vantaa
0205 10 2397
asiakaspalvelu.autola@wihuri.fi
www.autola.wihuri.fi



... miksi tyytyä vähempään

Stahlwille työkaluvaunu + työkalut kätevissä moduulialustoissaan

97N/6 KMG työkaluvaunu

6-tökalulaatikolla
Mitat: 917 x 780 x 540 mm



Pakettitarjous

97N/6KMG vaunu ja 2501/6TCS FIN
TCS-tökalusarja yhteishintaan

2135,00
2604,70 alv 22 %



JA TYÖKALUSARJAT TCS TOOL CONTROL SYSTEM ALUSTOISSA
Työkalusarja 2501/6TCS FIN kokoonpano:



156,00
180,32 alv 22 %

96830163 TCS kuusiokolosarja



69,95
85,34 alv 22 %

50TX/8 TORX hylsyavainsarja

Til.nro Tuotekoodi Paino g
50TX/8 96032704 1155
Sisältö: E10; E11; E12; E14; E16; E18;
E20; E24



97,74
119,26 alv 22 %

54TX/10 TORX hylsyavainsarja

Til.nro Tuotekoodi Paino g
54TX/10 96031005 1300
Sisältö: T20; T25; T27; T30; T40; T45;
T50; T55; T60

54/10 INHEX hylsyavain sarja



92,30
112,61 alv 22 %

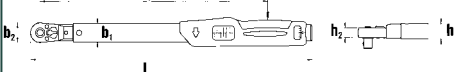
Til.nro Tuotekoodi Paino g
54/10 96030508 1655
Sisältö: AV 4; 5; 6; 7; 8; 10; 12; 14; 17; 19 mm

Mekaaninen momenttiavain No 730NR kiinteällä räikkäpäällä

nopea, tarkka ja turvallinen - innovatiivisen teknologian ansiosta. Maineikkaan mekaanisen 730-momenttiavaimen uusi, parannettu versio 730NR on menestystuotteen looginen jatkokehitelmä. Käyttäjää saa sen etevistä ominaisuuksista nyt entistä enemmän etuja.



302,10
368,56 alv 22 %



Momenttiavain QR-räikällä

Til.nro	Tuotekoodi	Nm	Nm	"	b1	b2	h1	h2	L	Lf	g	alv 0 %	22 %	
730NR20QRFK	96502120	40-200 Nm	10	1	1/2	28	541	23	18	526	438	2360	299,00	364,78

Tiikeritaltta, jossa terän kara menee kahvan läpi



31,80
38,80 alv 22 %

932/6 Tiikerisarja

Ura- ja ristikantaruuveille
Sisältö: 6 kpl/ 1 kpl kutakin
018282

932A: 3,5x80 mm; 4,5x90 mm;
5,5x100 mm;
7,0x125 mm

917 SPH: PH 1/80; PH 2/100



84,40
102,97 alv 22 %

88/1 Rocko Vario sarja

Sisältö:
1 x 6x98
1 x 0,6x4,0x1,0x6x175; 1 x
0,8x5,0x1,2x7,0x175
1 x 4x4x175; 1 x 5x5x175; 1 x 6x6x175
1 x PH 1xPH 2x175
1 x PZ 1xPZ 2x175
1 x TX 10xTX 15x175; 1 x TX 20xTX 25x175;
1 x TX 30xTX 40x175

Hex-Plus

Hex-Plus kuusiokoloavaimet
takaavat pidemmän käyttöiän kuusiokoloruuveille

37,05
45,20 alv 22 %



967SPKL Torx L-avainsarja

TX8-40

VBW
MADE IN GERMANY
World of pliers

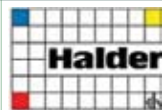
FastGRIP vesipumppupihti

14,70
17,93 alv 22 %



Tilausnumero
Pituus 250 mm

87182810



43,20
52,70 alv 22 %



Rekyylitön massavasara
HAL-3379.040 Black craft, 700 g
40 mm



29,05
35,44 alv 22 %

Secural rekyylitön uretaanivasara
HAL-3380.040, 700 g
40 mm



PICARD

20,65
25,19 alv 22 %



Kiilapäävasara lasikuituvarrella
No 321 din 1041
PI-321-500G

23,70
28,91 alv 22 %



Moska lasikuituvarrella
No 324 din 6475
PI-324-1500G

33,05
40,32 alv 22 %



Kuulapäävasara lasikuituvarrella
No 325
PI-325-450G

BROCKHAUS | **HEUER**
GmbH



Ruuvipuristimet

Tarkka, millimetrien osien tarkka puristus-
estävä, kokonaan teräksestä taottu
Nopea, karan kaksoistrapetsikierre takaa sen
Monipuolinen, esim. apuleuat putkia varten

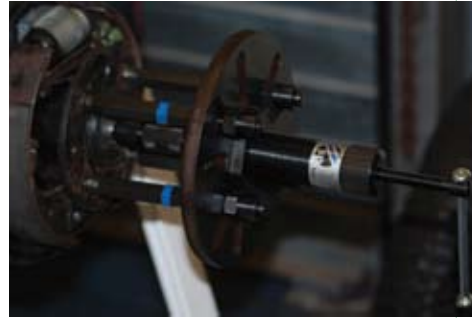
Tilausnumero	alv 0 %	alv 22 %
109120 120 mm	150,00	183,00
100140 140 mm	199,00	242,78

Prismavaihtoleuka ALU, "P",

Tilausnumero	109120	109140
Leukaleveys mm	120	140
Hinta alv 0 %	28,00	34,16
Hinta alv 22 %	29,00	35,38



290,00
353,80 alv 22 %



185000 Hydraulinen pyörännavan ulosvedinsarja

Soveltuu 3,4,5 ja 6 pulttisille navoille
Sisältää 3 vastapulttia ja 2 vastamutteria
Kattaa seuraavat kierrekoot

Pultti	Mutteri
M12x1,25	M12x1,25
M12x1,5	M12x1,5
M14x1,5	

64,00

78,08 alv 22 %



082 450 Pyyhkijänvarren ulosvedin

jalkoja ja runkoa kääntämällä neljä eri kokoa yhdessä vetimessä. Suunniteltu erikoisesti pyyhkijän varsien irrotukseen. Kapasiteetti 19 - 36 mm.

027205 Flaremaster jarruputken kartioittajasarja

Yksöis- ja kaksoiskartioille SAE 3/16", 4,75 mm
Yksöiskartioille DIN 4,75 mm

Sarja sisältää:

- 027200 Kartioittamistyökalu
- 021600 Jarruputkipihdit
- 022100 Putkileikkuri teleskooppimalli
- 027300 Putkenpään jäysteenpoistaja
- 0272027 Varakiristin



205,00

250,10 alv 22 %



vaihe 1



vaihe 2



vaihe 3



vaihe 4



jo yli 75 vuoden ajan. Laajasta tuotevalikoimasta löytyvät laadukkaat ja työ-
set ja hydrauliset ulosvetimet, ulosvedinsarjat ja erikoistyökalut mm. jarruosille
ant tuotteiden maahantuojana jo vuosikymmenien ajan.



Sarja tilausno 093003 sisältää:

Ulosvedin	Leveys mm	Ulottuvuus mm	Jalkoja
086000	75	75	2
086020	75	125	2
082300	60	50	3
186200	225	225	2
Vetolevyn kapasiteetti mm	Ulottuvuus mm		Vetotankoja
093000	55	55	2

213,00

259,86 alv 22 %

Multipull (R) laakerin ulosvedinsarjat

126,00

153,72 alv 22 %



098000

251,00

306,22 alv 22 %



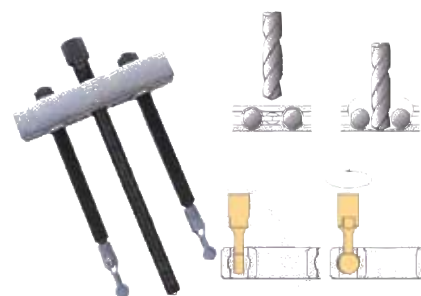
098100

Suunniteltu erikoisesti hankalapääsyt-
ten laakereiden ulosvetoon.

Vetopää vetää samanaikaisesti laakerin
ulko- ja sisäkehältä.

Tukeva rakenne ehkäisee sivuttaisliik-
keen.

Sarja	Vetopään mm	Min leveys	Max leveys	Ulottuvuus
098000	5,5 - 8	20	117	125
098100	5,5 - 12,5	20	210	415
Sarja	ISO Laakereille			
098000	6004 - 6010	6200 - 6205	6300 - 6302	
098100	6004 - 6015	6200 - 6211	6300 - 6307	6403 - 6404



Paineilmahydrauliset hallinostimet

Nopeatoiminen paineilmaohjattu hydraulisylinteri.

Helposti liikuteltavissa isojen kumipyörien ansiosta. Käyttökahva irrotettavissa kuljetusta varten.

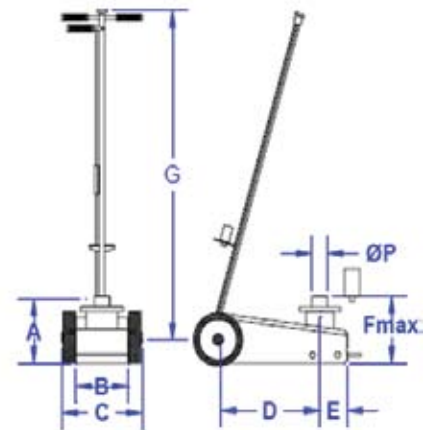
Alhainen ilmankulutus, voidaan liittää myös ajoneuvon jarrujärjestelmään.

Neljä adapteria eri nostokorkeuksille.



625,00
762,50 alv 22 %

695,00
847,90 alv 22 %



Malli:	Mitat mm								Nostokyky	Paino	Tilausnumero
	A	B	C	D	E	Fmax	G	P	t	kg	
CP9420	210	205	320	330	100	325	1200	50	20	49	8941094201
CP9435	225	220	300	330	115	370	1260	50	32	54,5	8941094351

Akselipukit (pari)

Tukeva rakenne, galvanoitua terästä

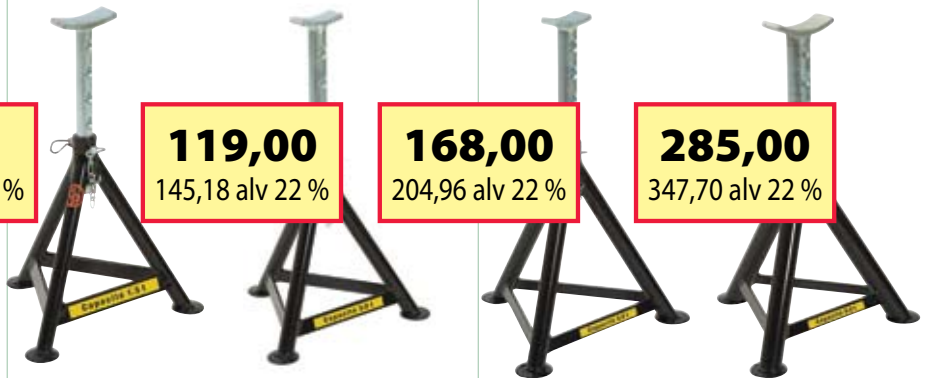
Viisi eri korkeutta

87,00
106,14 alv 22 %

119,00
145,18 alv 22 %

168,00
204,96 alv 22 %

285,00
347,70 alv 22 %



Malli	CP9501	CP9503	CP9505	CP9508
Tonnia	1,5	3	5	8
Paino [kg]	2,6	4,6	6,4	10,2
Korkeus [mm] min	270	310	395	385
Korkeus [mm] Max	415	535	605	600
Isku [mm]	145	225	210	215
Korkeuksia kpl	5	5	5	5
Tilausnumero	8941095011	8941095031	8941095051	8941095081

94,00
114,68 alv 22 %



Asentajan alusta CP9805

Voidaan käyttää sekä alustana että tuolina.
Säädettävä päätuki
Materiaali helposti puhdistettava
Tuoliasennon turvalukko
Seitsemän 7 x 63 mm pyörää

Tilausnumero **8941098051**



95,00
115,90 alv 22 %



Asentajan jakkara CP9821

Istuimen pehmuste 60 mm
Iso korkeudensäätörengas, kaasujousi
Viisi öljyä ja happoa kestävä pyörää
Isossa pohjalevyssä tilaa osille ja työkaluille

Tilausnumero **8941098211**



Iskevä mutteriväännin CP 7775-6

Tehokone raskaankaluston rengastöihin

835,00
1018,70 alv 22 %

Malli	CP7775-6	Ilmankulutus keskimäärin	l/min	248
Tilausnumero	8941077756	Ilmankulutus kuormitettuna	l/min	991
Vääntiö	in	Liittimen kierre	in	1/2"NPTF
Työskentelyalue	Nm	Minimi letkukoko	mm	13
Avausteho @ 6.2 bar	Nm	Äänen taso	dB(A)	96
Iskua /min	750	Äänen voima	dB(A)	107
Vapaa pyörimisnopeus	rpm	Värinä	m/s ²	9.1
Pituus	mm			
Paino	kg			

CP7500D

Katkaisu- ja hiomakone yhdessä

Koneen mukana 2 kpl 50 mm katkaisulaikkoja, hiomalaikat K60, K80 ja K120 1 kpl kutakin ja adapteri katkaisulaikalle.



Laikat koneeseen:

Tilausnumero Nimike
8940162768 Hiomalaikka 50 mm
5 kpl pakkaus K60, **19,50 0 %**, 23,79 22 %

8940162769 Hiomalaikka 50 mm
5 kpl pakkaus K80, **19,50 0 %**, 23,79 22 %

8940162770 Hiomalaikka 50 mm
5 kpl pakkaus K120, **19,50 0 %**, 23,79 22 %

8940164490 Katkaisulaikka 50 mm
5 kpl pakkaus, **10,30 0 %**, 12,57 22 %

Malli	CP7500 D	Ilmankulutus	l/min	113
Tilausnumero	8941075001	Ilmankulutus kuormitettuna	l/min	227
Tyyppi	Katkaisu ja kulmahiomakone	Liitin	in	1/4"NPTF
Karan kierre	in 3/8-24	Minimi letkukoko	mm	10
Laikkakoko	mm 51	Äänen taso	dB(A)	80
Vapaa pyörimisnopeus	rpm 20000	Äänen voima	dB(A)	-
Pituus	mm 140	Värinä	m/s ²	8.5
Paino	kg 0.59			

156,00
190,32 alv 22 %



BEARTEX arkit

NO63642557491 BEARTEX ARKKI 152X229	Extra Cut 744	F2302	alv 0 %	22 %
NO63642557493 BEARTEX ARKKI 152X229 M	Punaruskea 749	F2300	1,94	2,37
NO66261018286 BEARTEX ARKKI 152X229 F	Punaruskea	F2401	1,36	1,65
NO66261018287 BEARTEX ARKKI 152X229 VF A	Long Life 747	F2504	0,98	1,20
NO63642557494 BEARTEX ARKKI 152X229 UF S	Harmaa 748	F4804	0,98	1,20
NO66261018288 BEARTEX ARKKI 152X229	Vihreä	F2510	0,94	1,15
			0,64	0,78



A275 NORTON PRO 150 mm tarrakiekot

Karkeudet 80 - 800 ilman reikiä
6:lla reiällä
8:lla reiällä

0,27
0,33 alv 22 %



metabo[®]
work. don't play.



285,00

347,70 alv 22 %

Porakone BE 4006 00554

Moottori 400 W
Pyörimisnopeus portaaton 0 - 2580 r/min
Vääntö 8 Nm
Porausteho metalli 10 mm, puu 20 mm
Pyörimissuunnan vaihto
Pikaistukka 10 mm, kara 1/2" - 20 UNF
Paino 1,2 kg



285,00

347,70 alv 22 %

Kuumailmapuhallin H 1600 01605

Ottoteho 1600 W
Puhallusilman määrä
250/350/500 l/min
Puhallusilman lämpötila
50/350/550°C
Paino 0,7 kg



285,00

347,70 alv 22 %

Suorahiomakone GE 700 06303

Moottori Marathon 710 W
Pyörimisnopeus 7000 - 27000 r/min
Istukka 6 mm
Alumiinipainevaluinen vaihteistokotelo
Kaksinkertainen laakerointi
Paino 1,8 kg



285,00

347,70 alv 22 %

Kulmahiomakone W 6-125, 606112000

Teho 650 W
Pyörimisnopeus 11 000 r/min
Laikan halkaisija 125 mm
Kulmavaihdekotelo alumiini-
painevalua
Paino 1,5 kg

ECOTECHNICS

3650,00
4453,00 alv 22 %



ECK2500

Ecotechnics on Euroopan johtava ilmastoinnin huoltolaitteiden valmistaja. Uuden sukupolven ECK-mallit kierrättävät noin 98 % talteenotetusta kylmäaineesta. Normaalisti tehokkuus on 75-80 %. Uudella ECK-laitteella täytät näin ollen keskimäärin joka 6. auton "ilmaisella" kylmäaineella! Säästö kattaa käytännössä helposti yhden sesongin aikana laitteen hintaeron verrattuna perinteisen tekniikan laitteeseen.

2450,00
2989,00 alv 22 %



VA750

GARTEC

Gartec – öljyn- ja paineilman jakelulaitteet ja muut huoltolaitteet



560,00
683,20 alv 22 %

NK1102
Tynnyrikärky pumpulla ja mittarilla

1190,00
1451,80 alv 22 %

ER1006
Imuvaihtaja kalvopumpulla



RA2002/10Ö
RA2002/15Ö
RA2002/10PI
RA2002/15PI
RA2001/10Ö
RA2001/15Ö
RA2001/10PI
RA2001/15PI



Öljykela avo 10 m

Öljykela avo 15 m

Paineilmakela avo 10 m

Paineilmakela avo 15 m

Öljykela umpi 10 m

Öljykela umpi 15 m

Paineilmakela umpi 10 m

Paineilmakela umpi 15 m



alv 0 %

alv 22 %

270,00

329,40

290,00

353,80

270,00

329,40

310,00

378,20

280,00

341,60

305,00

372,10

285,00

347,70

320,00

390,40

VV1100
Liutinpesulaite, pi-toiminen, harja- ja oppopesu, säiliö 65 l



650,00
793,00 alv 22 %

VV1001 Jarrunesteen vaihtolaite



290,00
353,80 alv 22 %



AR75

Pakokaasukela 7 m / 75 mm, suulakkeella
850,00 alv 0 %,
1037,00 alv 22 %

Pakokaasukela 7 m / 75 mm, suulakkeella ja puhaltimella
1350,00 alv 0 %,
1647,00 alv 22 %



Filcar - pakokaasun poistolaitteet



Argon 1

Letku 5 m / 75 mm, puhallin

630,00
768,60 alv 22 %



HUNTER
Engineering Company

HawkEye suuntauslaite



Hunter-tasapainotuskoneet vaativalle käyttäjälle



alk.
4950,00
alv 0 %

KART



**Wulkan-
pyöräpesurit**

myös lämmittävä
malli

200 l malli
4950,00
6039,00 alv 22 %

altesco



2150,00
2623,00 alv 22 %

Escon-pyöränravistimet

ajosiltanostimelle tai maahan upotus

*Kysy myös
Leasing-
vaihtoehtoja*



Ravaglioli-rengashuoltolaitteet



G820NS20

1400,00
1708,00 alv 22 %



G1040

2350,00
2867,00 alv 22 %



G2.117



2250,00
2745,00 alv 22 %

SNG CWG



SNG T

5550,00
6771,00 alv 22 %



PX15F prassi 15 ton

770,00
939,40 alv 22 %



**"PH18SET" -korjaamo-
prässin asennus
työkalusarja**

320,00
390,40 alv 22 %

Typpigenaattorit renkaiden täyttöön



Pakokaasuanalysaattorit benssiini- ja diesel-mootto- reille



8050

4-kaasuanalysaattori
OBD-varustuksella

3450,00

4209,00 alv 22 %

3450,00

4209,00 alv 22 %

Ekos 9000

Diesel-savuanaly-
saattori asetusten
mukaisella ohjel-
malla



420,00

512,40 alv 22 %

Ajoituslamppu 500

Diesel-adaptteri 280,00 alv 0 %
341,60 alv 22 %



Diagnoosi- testerit

Vikakoodien lukemisesta
nykyaikaisiin
oskilloskooppimittauk-
siin. Moottoritesteri,
vikojen purku ja tek-
ninen tietous samassa
laitteessa!

TENSO



TENSO
akkutesteri

730,00

890,60 alv 22 %



320,00

390,40 alv 22 %

Jousipuristin
99-2250



192,50

234,85 alv 22 %

Vetonivelen
irrotin
04.0250



370,00

451,40 alv 22 %

Jousipuristin MB
20-1100



Pyörien käsittelyyn irrotus- rauta ja asennus-/ pyöryshaarukka

255,00

311,10 alv 22 %



295,00

359,90 alv 22 %



39,00

47,58 alv 22 %



STARFLEX led-lamppu

Nussbaum

Nussbaum-nostimet Autolassa jo vuodesta 1984



2790,00
3403,80 alv 22 %

Autola on tuonut maahan Nussbaum-nostimia jo vuodesta 1984. Pidämme varastossa oleellimmat varaosat, myös moniin vanhempiin malleihin.

2-pilarinostimissa on ruuveilla ja muttereilla 5 vuoden takuu.

Nussbaum on saksinostimien kiistaton edelläkävijä.



2650,00
3233,00 alv 22 %



**Kysy myös
Leasing-
vaihtoehtoja**



Rosen i n n o v a t i o n



MT1200
59,00
71,98 alv 22 %

**Rosen Innovation
nostopehmusteet
eri tarpeisiin ja eri
nostimille**



MT230X140X120

61,00 alv 0 %, 74,42 alv 22 %

MT200X100X70

32,00 alv 0 %, 39,04 alv 22 %

MT200X100X40

